



Cortinas Metálicas

01 (55) 59.31 54.51

cortinasmk@hotmail.com

ACCIONADORES COAXIALES PARA PERSIANAS

ROC

230Vac

Accionadores coaxiales para cierres enrollables comerciales e industriales. Persianas contrapesadas.
Gran potencia y robustez.





INFORMACIÓN TÉCNICA

ROC

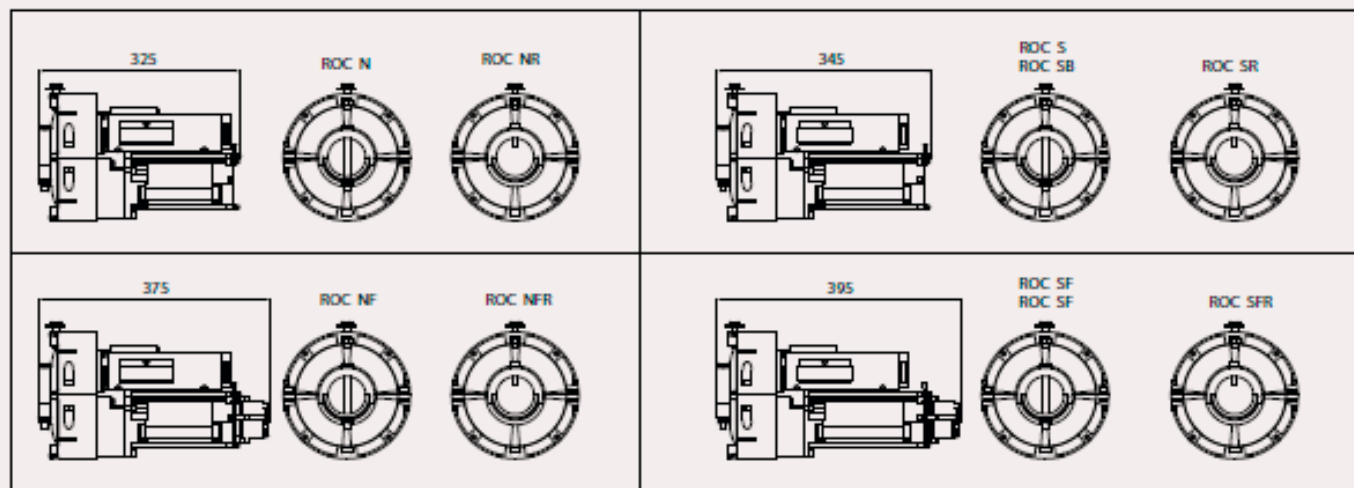
INFORMACIÓN TÉCNICA

	ROCN	ROCNF	ROCS	ROCSF	ROCSB	ROCSBF	C76UN	C76BI
Alimentación	230V 50 Hz							
Potencia	400 W		500 W		700 W		630 W	1260 W
Intensidad	1,9 A		2,2 A		3,1 A		2,7 A	5,4 A
Condensador	16 mf		20 mf		25 mf 30 mf			
Fuerza elevación	150 Kg	140 Kg	200 Kg	190 Kg	300 Kg	290 Kg	180 Kg	360 kg
Factor de servicio	20%							
Velocidad de salida	10 rpm							8 rpm
Peso del accionador	10 Kg			15 Kg			11 kg	17 kg
Bloqueo	No	Freno	No	Freno	No	Freno	Freno	Freno
Desbloqueo	-	-	-	-	-	-	-	-
Finales de carrera	mechanical							
Peso máx persiana	150 kg		200 kg		300 kg		180 kg	360 kg
Diametro eje persiana	60 / 48 / 42 mm *							76 mm
Diametro de la corona	200 / 220 mm **							240 mm

* Nota: adaptación para ejes de 48mm y 42mm

** Nota: adaptación para polea de 220mm

DIMENSIONES



KIT ROC 1



ROCN
1 und.



RESON2
2 unds.



AFCMORES1
1 und.

